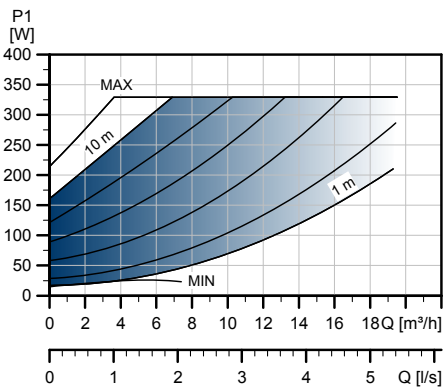
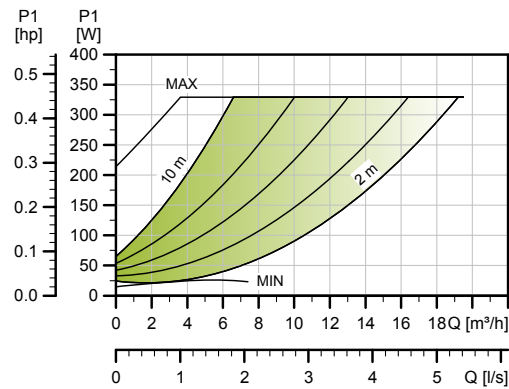
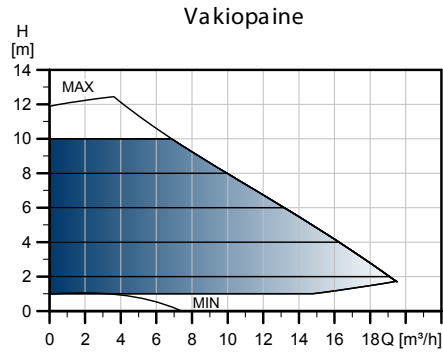
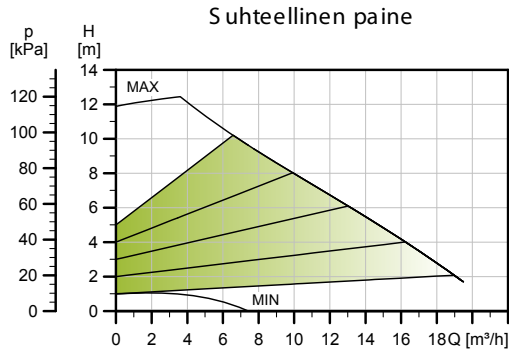


## 9. Pumppukäyrät ja tekniset tiedot

MAGNA3 32-120 F (N)

1 x 230 V, 50/60 Hz



TM05 3733 1912

Nopeus	P1 [W]	I <sub>1/1</sub> [A]
Min.	15	0,18
Maks.	336	1,50

Pumppu on varustettu ylikuormitusuojalla.

Nettopaino [kg]	Bruttopaino [kg]	Pakk. tilav. [m <sup>3</sup> ]
15	17,4	0,04

Liitännät:

Käyttöpaine:

Nesteen lämpötila:

Saatavana myös:

EEL-ominaisarvo:

Katso *Vastaläipät*, sivu 39.

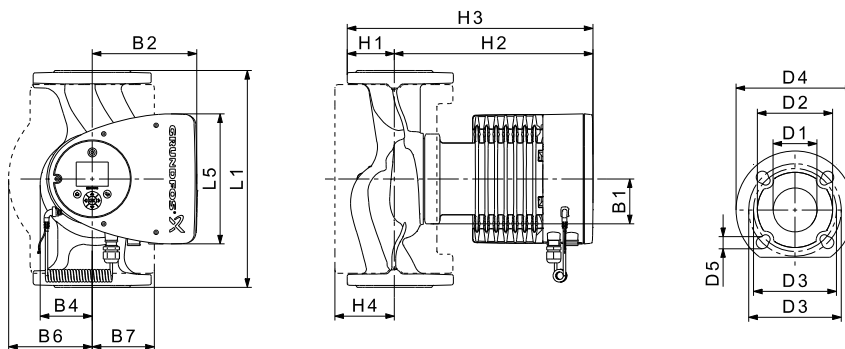
Maks. 1,0 MPa (10 bar).

Saatavana myös maks. 1,6 MPa (16 bar).

-10 °C ... +110 °C (TF 110).

Pumppupesä ruostumatonta terästä, tyyppi N.

0,18.



TM05 2204 3612

Pumpputyyppi	Mitat [mm]															
	L1	L5	B1	B2	B4	B6	B7	H1	H2	H3	H4	D1	D2	D3	D4	D5
MAGNA3 32-120 F (N)	220	204	84	164	73	106	116	65	301	366	86	32	76	90/100	140	14/19

Katso tuotenumerot sivulta 106.